

Lexique – facture des instruments à cordes frottées et pincées

Lexicon – strijk- en tokkelinstrumentenbouw

Lexicon - plucked and bowed instruments making

Wortschatz – Streich- und Zupfinstrumentenbau

**Version de travail
septembre 2012**

Préambule

Ce lexique a été initialement conçu pour compiler des termes techniques français et néerlandais en vue d'une formation en Belgique. J'y ai rapidement joint l'anglais, langue incontournable en lutherie folk et électrique, et plus accessoirement l'allemand, à laquelle mes origines géographiques me rattachent.

Il ne s'agit pas d'un dictionnaire, dans la mesure où les termes, sauf homonymie, ne sont pas définis. On y trouvera, j'espère, la plupart des termes utiles en lutherie guitare, luth, vielle à roue, quatuor, archèterie, travail du bois et, dans une moindre mesure, travail du métal.

L'ajout de l'espagnol et de l'italien, langues historiques en lutherie guitare et quatuor, serait le bienvenu. Je laisse aux locuteurs de ces langues le soin de l'enrichir.

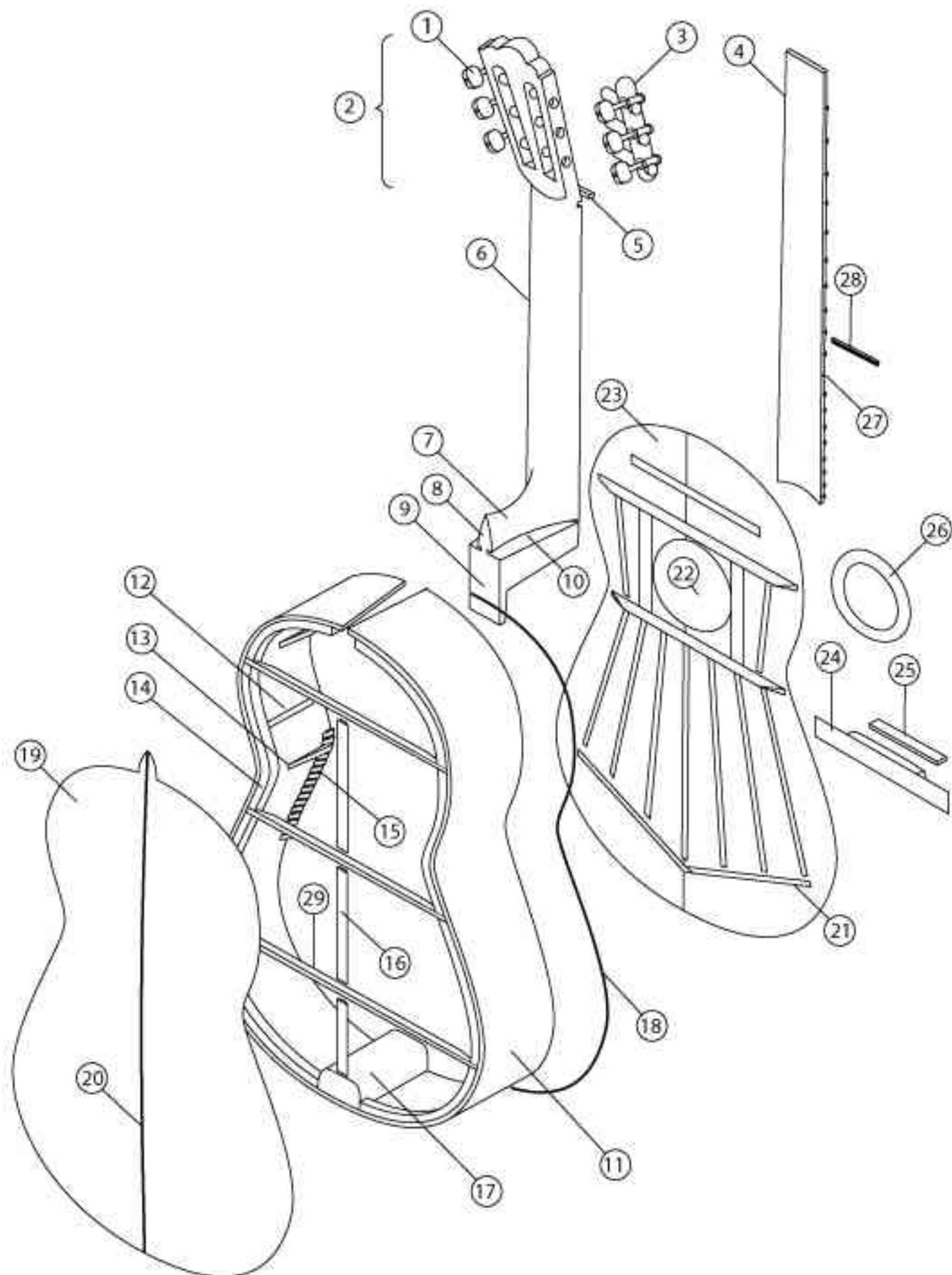
Sommaire – Inhoudsopgave – contents – Inhaltsverzeichnis

Les plans d'ensemble :

- la guitare, de gitaar, the guitar, die Gitare..... p.
- le violon, de viool, the violin, die geige..... p.
- la vielle à roue, de draailier, the hurdy-gurdy, die Drehleier p.
- le luth, de luit, the lute, die Laute..... p.
- l'archet, de strykestok, the bow, der Bogen..... p.
- le rabot, de schaaf, the plane, der Hobel..... p.
- le tour, de draaibank, the lathe, die Drehmaschine..... p.

Lexique général, algemeene lexicon, general lexicon, algemeine Wortschatz..... p.

Lexique bois, houtlexicon, wood lexicon, Holzwoortschatz..... p.



Anatomie de la guitare

1 - Bouton de mécanique (m.)

nl :
en : tuning machine knob
de :

2 - Tête de la guitare (f.)

nl : bovenkant (m.), kop (m.)
en : headstock, headpiece, machine head
de : Kopf (m.)

3 - Mécaniques (f. pluriel)

nl : (stem-) mechaniek(-en) (n.)
en : tuning machines, tuning pegs
de : Stimmmechanik (f.)

4 - Touche (f.)

nl : toets (m.), fretschaal (f.), toonschaal (f.)
en : fingerboard
de : Griffbrett (n.)

5 - Sillet de tête (m.)

nl : topkam (m.), topkanbeentje (n.), brug (f.), topkieltje (n.)
en : Nut
de : (Ober)sattel (m.)

6 - Manche (m.)

nl : hals (m.)
en : neck
de : Hals (m.)

7 - Talon (m.)

nl : hiel (m.)
en : heel
de :

8 - Couvercle (m.) du talon

nl :
en :
de :

9 - avancée (f.) du talon (montage à l'espagnole)

nl :

en :
de :

10 - Rainure (f.) d'éclisses

nl :
en :
de :

11 - Éclisse (f.)

nl : zijkant (m.), zijblad (n.)
en : side, rib
de : Zarge (f.)

13 - Console (f.)

nl : konsole ?
en :
de :

14 - Contre-éclisse (f.)

nl : lijmreepje (n.), lijmrand
en : lining
de :

15 - Taquet (m.), bloc individuel (m.)

nl : pion
en : lining bloc
de :

16 - Couvre-joint (m.)

nl : middenstrip (m.)
en :
de :

17 - Tasseau inférieur, tasseau bas (m.)

nl : staartblok (n.), eindblok (n.)
en : tailblock
de : Unterklotz (m.)

18 - Filet de bordure (m.)

nl : randinleg (m.)
en : binding
de :

19 - Fond (m.)

nl : rug (m.), onderkant (m.), bodem (m.), achterkant (m.)
en : back
de : Boden

21 - Barre (f.)

nl : balkje (n.)
en : strut
de :

22 - Ouïe (f., guitare)

nl : klankgat (n.), F-gat (n.)
en : soundhole
de :

23 - Table (f., d'harmonie)

nl : bovenblad (n.), voorblad (n.)
en : soundboard, belly
de : Decke (f.)

24 - Chevalet (m.)

nl : brug (f.), kam (m.)
en : bridge
de : Steg (m.)

25 - Sillet de chevalet (m.)

nl : (zadel)kambeentje (n.), kielstaafje (n.), (brug)zadel (n.)
en : Saddle
de :

26 - Rosace (f.)

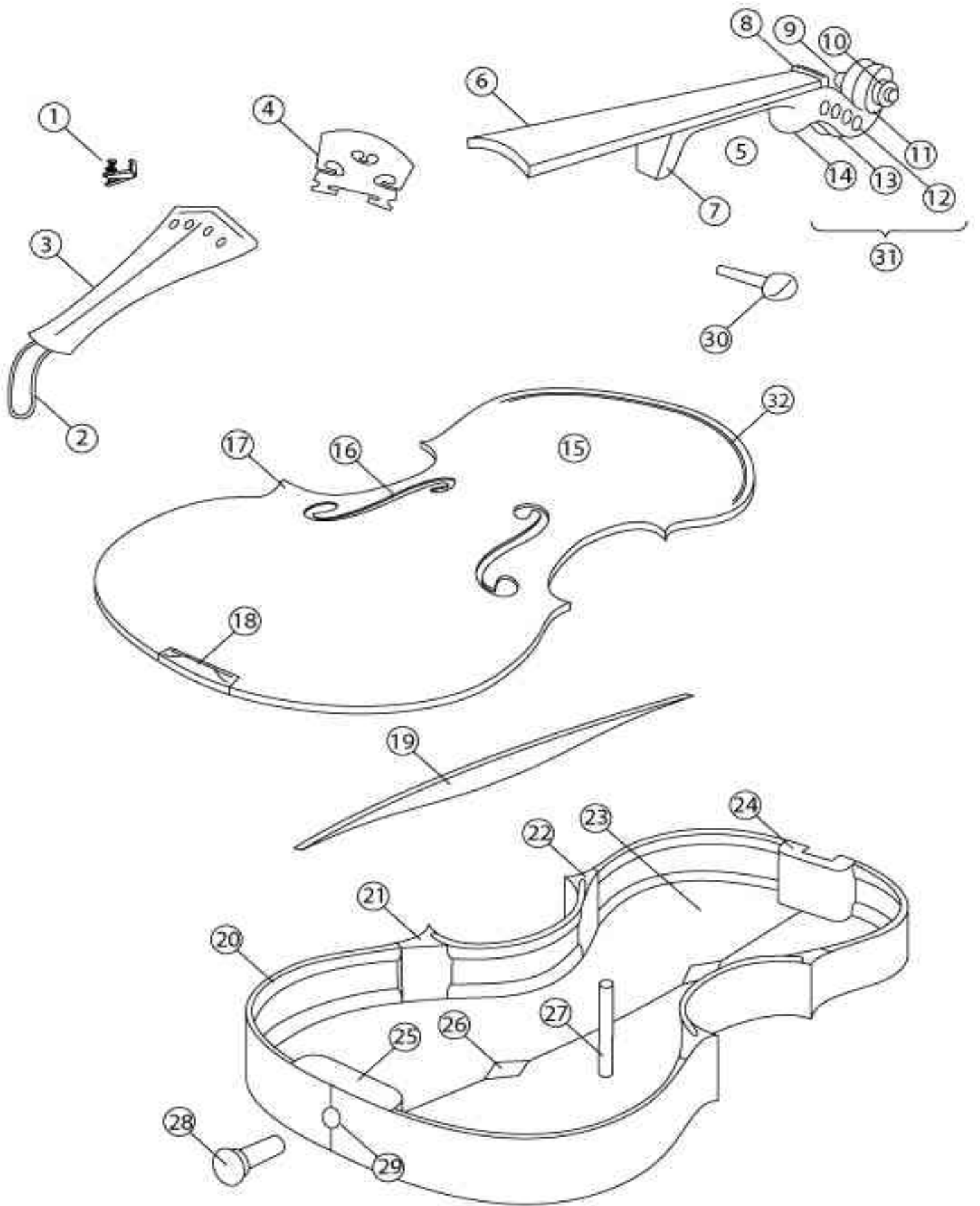
nl : rozet
en : rosette
de :

27 - Trait de scie (m.)

nl : zaagsnede (f.)
en : saw kerf
de :

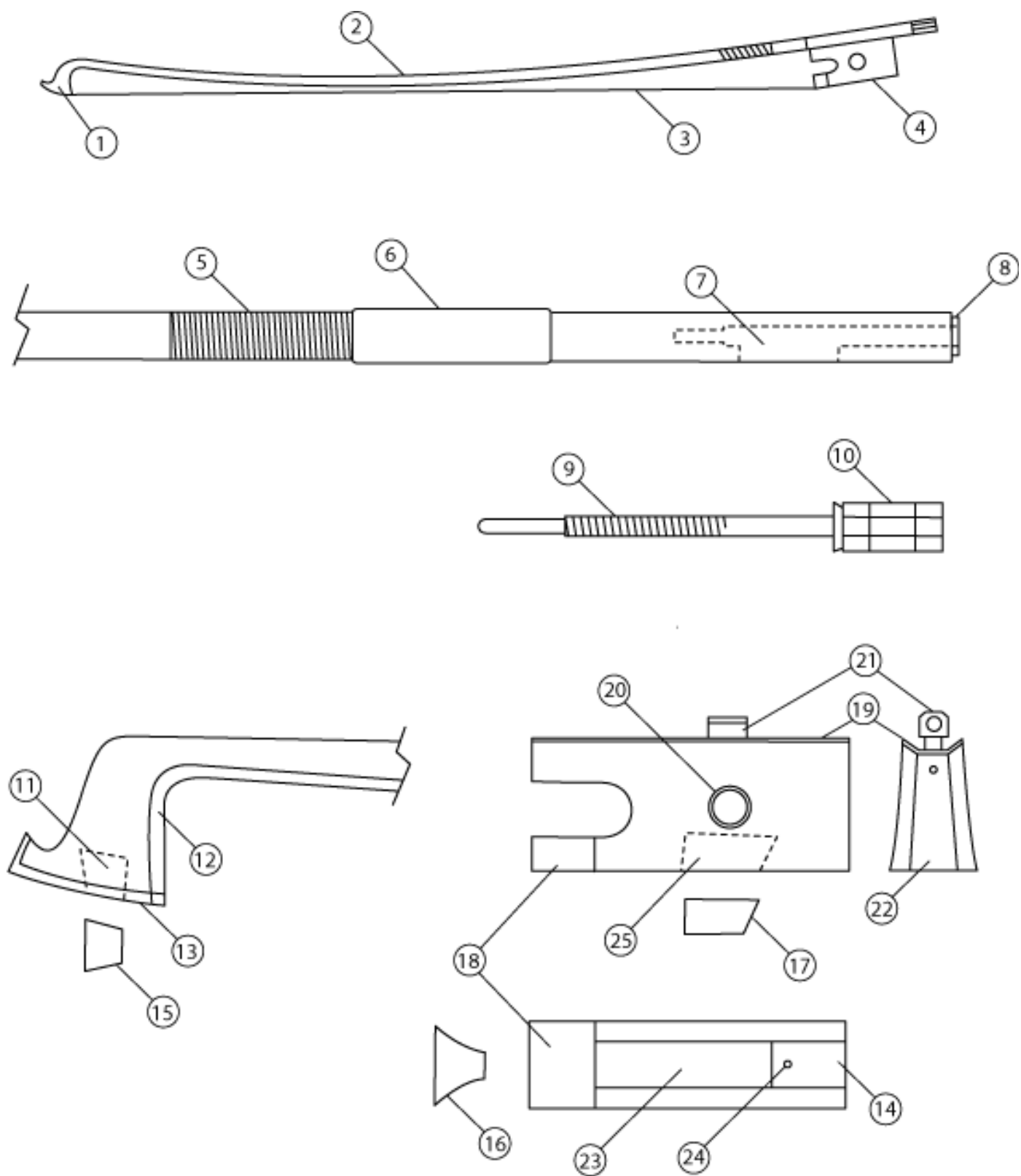
28 - Frette (f., fil de -, m.)

nl : (draad) fret
en : fret (fret wire)
de : Bund (m.), Fret (m.)



Anatomie du violon

<p>1 - Tendeur de mi (m.) nl : fijnstemmer (m.) en : string adjuster de : Feinstimmer (m.)</p>	<p>en : scroll de : Schneke ???</p>	<p>de : Eckklotz (m.)</p>
<p>2 - Attache cordier (m.) nl : en : tailgut, tail hanger, tail wire, tailpiece cable de : Einhängesaite (f.)</p>	<p>12 - Trou de cheville (m.) nl : en : peg hole de :</p>	<p>23 - Fond (m.) nl : rug (m.), onderkant (m.), bodem (m.), achterkant (m.) en : back de : Boden</p>
<p>3 - Cordier (m.) nl : kiel (f.), staartstuk (n.) en : tailpiece de : Saitenhalter (m.)</p>	<p>13 - Coulisse (f.) nl : en : de :</p>	<p>24 - Tasseau du manche, tasseau haut (m.) nl : halsblok (n.) en : headblock de : Oberklotz (m.)</p>
<p>4 - Chevalet (m.) nl : brug (f.), kam (m.) en : bridge de : Steg (m.)</p>	<p>14 - Cul-de-poule (m., fin de la coulisse) nl : en : de :</p>	<p>25 - Tasseau inférieur, tasseau bas (m.) nl : staartblok (n.), eindblok (n.) en : tailblock de : Unterklotz (m.)</p>
<p>5 - Manche (m.) nl : hals (m.) en : neck de : Hals (m.)</p>	<p>15 - Table (f., d'harmonie) nl : bovenblad (n.), voorblad (n.) en : soundboard, belly de : Decke (f.)</p>	<p>26 - Taquet (m.) nl : en : de :</p>
<p>6 - Touche (f.) nl : toets (m.), fretschaal (f.), toonschaal (f.) en : fingerboard de : Griffbrett (n.)</p>	<p>16 - Ouïe, F (f., quatuor, arch-top) nl : Klankgat (n.), F-gat (n.) en : F-hole de : F-Loch (n.), Schalloch (n.)</p>	<p>27 - Âme (f.) nl : stapel (m.) en : soundpost de : Stimmstock (m.), Seele (f.), Stimme (f.)</p>
<p>7 - Talon (m.) nl : hiel (m.) en : heel de :</p>	<p>17 - Coin (m., pointes des C du violon) nl : en : corner, beak de :</p>	<p>28 - Bouton (de violon, m.) nl : eindknop (m.) en : tailpin, endpin de : Knopf (m.)</p>
<p>8 - Sillet de tête (m.) nl : topkam (m.), topkanbeentje (n.), brug (f.), topkieltje (n.) en : Nut de : (Ober)sattel (m.)</p>	<p>18 - Sillet inférieur (m., support de l'attache cordier) nl : kielhoutje (n.), zadelkam (m.) en : saddle de : Untersattel (m.)</p>	<p>26 - Trou du bouton (m.) nl : en : de :</p>
<p>9 - Grand bouton nl : en : de :</p>	<p>19 - Barre de basse (f.) nl : bassbalk (m.), zangbalk (m.) en : bass bar de : Bassbalken (m.)</p>	<p>30 - Cheville (d'accord, f.) nl : stempen (n.), stemschroef (n.), stemsleutel (m.) en : tuning peg de : Wirbel (m.)</p>
<p>10 - Petit bouton nl : en : de :</p>	<p>20 - Contre-éclisse (f.) nl : lijmreepje (n.), lijmrand en : lining de :</p>	
<p>11 - Volute (f.) nl : krul (f.)</p>	<p>21 - Coin inférieur (m.) 22- coin inférieur (m.) nl : hoekblokje (n.) en : corner block</p>	<p>Anatomie du luth et de la vielle (A venir)</p>



Anatomie de l'archet

Archet (m.)

nl : strijkstok (m.)
en : bow, fiddlestick
de : Bogen (m.)

1 - Tête de l'archet (f.)

nl : punt (m.)
en : head, point, tip
de : Spitze (f.), Kopf (m.)

2 - Baguette (f., - de l'archet)

nl : stok (m.)
en : stick
de : Stange (f.)

3 - Mèche (f., - de crins, archèterie)

nl : (haar)lint (n.)
en : hair, hank of hair
de : Haar (n.), Haarbezug (m.)

4 - Hausse (f., archet)

nl : slof (m.)
en : frog, nut
de : Frosch (m.)

5 - Garniture (f., - de fil d'argent, archèterie)

nl : (zilverdraad) omwikkeling (f.)
en : lapping
de :

6 - Poucette, poussette (f., archèterie)

nl : leertje (n.)
en : pad, leatherthumb
de : daumenleder (n.)

7 - Mortaise inférieure (f., archèterie)

nl : sleufje (n.) voor het nokje
en : mortise
de :

8 - ?

nl :
en : nipple

de :

9 - Vis (f., archèterie)

nl : (span-)schroef (f.)
en : (tension) screw
de : Schraube (f.)

10 - Bouton (m., archèterie)

nl :
en : adjuster
de : Knopf (m.), Beinchen (n.)

11 - Mortaise de tête (f., archèterie)

nl : kamertje (n.) van de punt
en : hair mortise of the head, tip mortise
de : Haarkästchen (n.)

12 Chanfrein (m., archèterie)

nl :
en : chamfer
de :

13 - Plaque de tête (f., archet)

nl : puntplaat (f.), topplaatje (n.)
en : ivory face, ivory tip
de :

14 - Petit talon

nl :
en : back plate
de :

15 - Cale de tête (f., archèterie)

nl : wig (f.) van de punt
en : hair block (wedge) of the head
de : Holzkeil

16 - Cale du passant (f., archèterie)

nl : wig (f.) van de slofving
en : hair block (wedge) of the ferrule
de : Holzkeil

17 - Cale de la hausse (f., archèterie)

nl : wig (f.) van de slof
en : hair block (wedge) of the frog
de : Holzkeil

18 - Passant, virole (m., archèterie)

nl : slofving (m.)
en : ferrule, ring
de : Froschring (m.)

19 - Coulisse (f., archèterie)

nl :
en : bottom plate, underslide
de : Bahn (f.)

20 - Pastille (f., archèterie, grain, œil de Paris si nacre + laiton)

nl : oog (n.) van de slof
en : eye of the frog, parisian eye
de : Froschaug (n.)

21 - vis-écrou (f., archèterie)

nl : nokje (n.)
en : eyelet
de : Ringmutter

22 - grand talon (m., archèterie)

nl :
en : end plate
de :

23 - Recouvrement (m., archèterie)

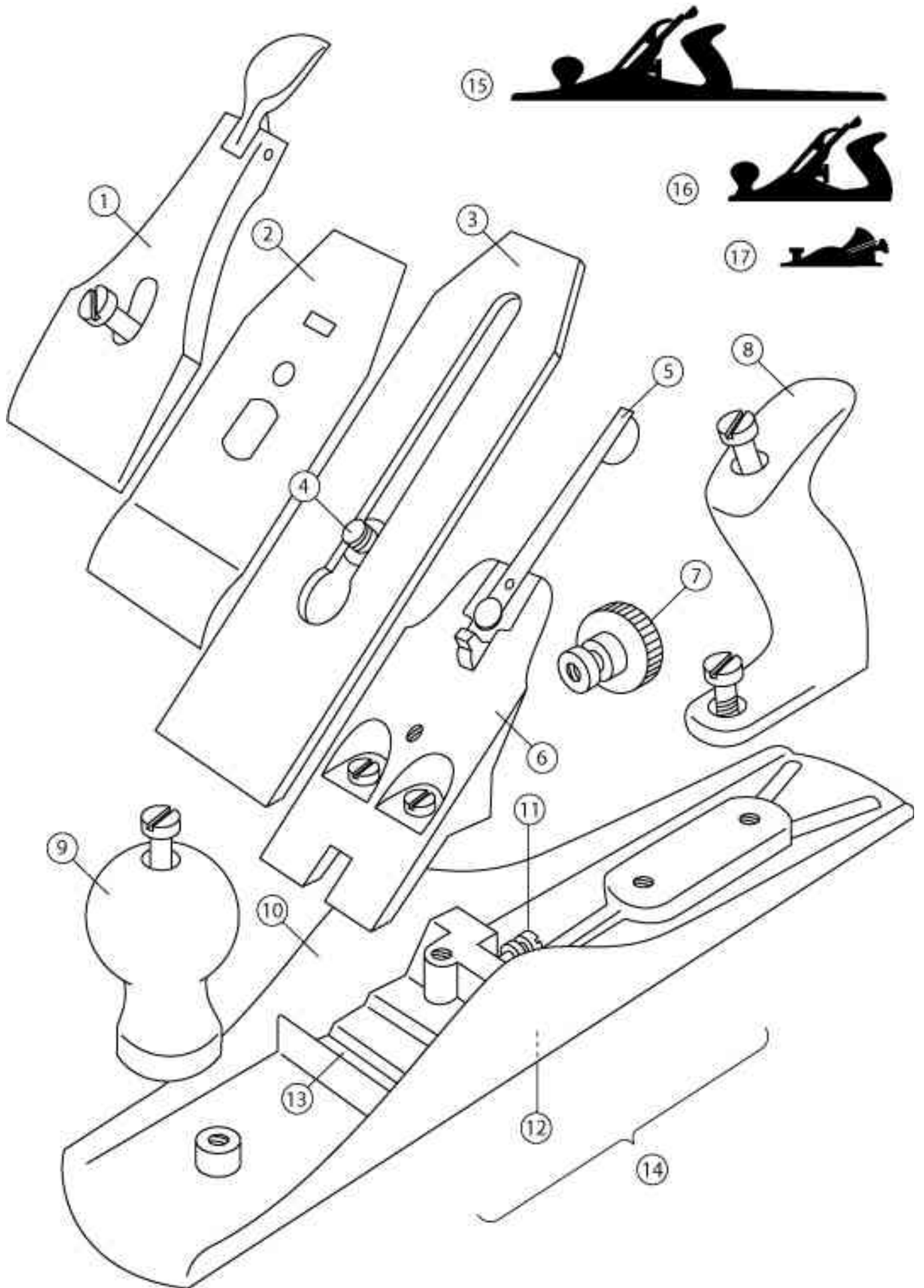
nl : schuifje (n.)
en : (pearl) slide
de : Schub (m.)

24 - goupille (f., archèterie)

nl :
en :
de :

25 - Mortaise de hausse (f., archèterie)

nl : kamertje (n.) van de slof
en : hair mortise of the frog, frog mortise
de : Haarkästchen (n.)



Anatomie du rabot

1 - Bloc d'arrêt, bloc presseur, presseur (m.)

nl : dekbeitel
en : levercap
de : Arretierhebel

en : frog-adjusting screw
de :

2 - Contre-fer (m.)

nl : keerbeitel (m.)
en : chipbreaker, cap iron, back iron
de : Klappe (f.)

12 - Semelle (f., - du rabot)

nl : Zool
en : sole
de : Sohle (f.)

3 - Lame de rabot, fer (f.)

nl : (schaaf)beitel (m.), mes (n.)
en : iron, blade
de : Hobeisen (m.)

13 - Lumière (f., - du rabot)

nl : bekopening (f.)
en : mouth
de : (Hobel-)maul (n.)

4 - Vis du contre-fer (f.)

nl : keerbeitelschroef
en : Cap iron screw, chipbreaker screw
de : Klappschraube (f.) ?

14 - Corps (m., - du rabot)

nl :
en :
de :

5 - Levier de réglage latéral du fer (m., pièce de rabot)

nl : richthefboom
en : lateral-adjustment lever
de : Seitenverstellhebel

15 - Varlope (f.)

nl : voorloper (m.)
en : jointer plane
de : Raubank (f.)

6 - Chariot -m.) (pièce du rabot)

nl : kikker
en : frog
de :

16 - Riflard (m.)

nl : blokschaaf
en : jack plane (~360 mm), smooth plane, smoothing plane (~250 mm)
de : Doppelhobel (m.), Schlichthobel (m.)

7 - Vis de réglage du fer (f.) (rabot)

nl : beitediepte stelmoer (f.)
en : depth-of-cut adjustment knob
de : Hobeisen-Stellschraube (f.)

17 - Rabot à recaler (m.)

nl : kopshout schaaaf (f.)
en : block plane
de : Einhandhobel (m.), Blockhobel (m.)

8 - Poignée (- arrière) (f.) (rabot)

nl :
en : (rear) handle, tote
de : vorne Handgriff (m.)

9 - Poignée avant (f.), pommeau (m.) (rabot)

nl :
en : (front) knob, front handle
de : vorne Handgriff (m.)

10- joue (f., -du rabot)

nl :
en : cheek
de :

11 - Vis de réglage de la lumière (f.)

nl :

Accord (façon d'accorder, m.)

nl : stemming (f.)
en : (musical) tuning
de : Stimmung (f.)

Accord (ensemble de notes, m.)

nl : akkoord (n.)
en : chord
de : Akkord (m.)

Acétone (m.)

nl : aceton (n., m.)
en : acetone
de : Aceton (n.)

Acide oxalique (m.)

nl : oxaalzuur (n.)
en : oxalic acid
de : Oxalsäure (f.)

Acier rapide (m.)

nl : snelstaal (n.), sneldraaistaal (n.)
en : high speed steel, HSS
de : Schnellarbeitsstahl (m.)

Action : voir hauteur de cordes

Affiloir (m.)

nl : aanzetstaal (n.), schraapstaal zetijzer (n.)
en : steel rod
de : Ziehklingenstahl (m.)

Affûtage (m.)

nl : slijpen
en : sharpening
de : Schleifen (n.)

Affûter

nl : slijpen
en : sharpen
de : schleifen

Aggloméré (m.)

nl : spaanplaat (m.), Unalit
en : chip board (UK), particle board (USA)
de : Holzspanwerkstoff (m.), Spanplatte (f.)

Aigu

nl : hoog
en : high
de : hoh

Aimant (m.)

nl : magneet (m.)
en : magnet
de : Magnet (m.)

Alcool (m.)

nl : alcohol (m.)
en : alcohol
de : Alkohol (m.)

Alésoir (m.), lousse (f.)

nl : ruimer

en : reamer

de : Reibahle (f.), Räumer (m.), Versenker (m.),
Ausreiber (m.)

Aligner

nl : uitlijnen
en : align
de :

Alun

nl : aluin (m.)
en : alum
de : Alaun (m.)

Ambre (m.)

nl : barnsteen (n.)
en : amber
de : Bernstein (m.)

Âme (f.)

nl : stapel (m.)
en : soundpost
de : Stimmstock (m.), Seele (f.), Stimme (f.)

Ancre de fil de frette (f.)

nl :
en : fret tang
de :

Angle de coupe (m.)

nl :
en : cutting angle
de : Schnittwinkel (m.)

Araser

nl :
en : trim
de :

Archet (m.)

nl : strijkstok (m.)
en : bow, fiddlestick
de : Bogen (m.)

Archiluth (m.)

nl : aartsluit (f.)
en : archlute
de : Erzlaute (f.)

Arête (f.) : voir bavure

Argent (m.)

nl : zilver (n.)
en : silver
de : Silber (n.)

Aspirateur (m.)

nl : (stof-) afzuiger (m.) ??
en : vacuum cleaner
de : Staubsauger (m.)

Aspiration (f.)

nl : (stof-) afzuiging ??
en :

de : Absauganlage (f.)

Assemblage (m.)

nl : verbinding (f.)
en : assembly, joint
de : Verbindung (f.)

Attache cordier (m.)

nl :
en : tailgut, tail hanger, tail wire, tailpiece cable
de : Einhängesaite (f.)

Atelier (m.)

nl : werkplaats (f.), atelier (n.)
en : workshop
de : Werkstatt (f.)

Aubier (m.)

nl :
en : sapwood
de : Splintholz (n.)

Baguette (f., - de l'archet)

nl : stok (m.)
en : stick
de : Stange (f.)

Bain-marie (m.)

nl : (au) bain-marie
en : bain-marie, water bath
de : Bain-marie (n., f.), Wasserbad (n.)

Barrage (m.)

nl : bebalking (f.)
en : bracing
de :

Barrage en éventail (m.)

nl :
en : fan bracing
de :

Barre transversale (f.)

nl : dwarse balkje (n.)
en : cross strut
de :

Barre (f.)

nl : balkje (n.)
en : strut
de :

Barre de basse (f.)

nl : bassbalk (m.), zangbalk (m.)
en : bass bar
de : Bassbalken (m.)

Bavure, arête (f.)

nl : braam (f.)
en : burr
de : Grat (m.)

Bédane à filets (m.)

nl : spaanlichter ???

en : purfling chisel, groove cleaner
de :

Bistre (m.)

nl : bister
en : bistre
de : Bister (m., n.)

Bloc (m.), ébauche (f.)

nl :
en : blank
de :

Bloc d'arrêt, bloc presseur, presseur (m.)

nl : dekbeitel
en : levercap
de : Arretierhebel

Bobine (single coil, f.)

nl : spoel (f.)
en : coil
de : Spule (f.)

Bois (m.)

nl : hout (n.)
en : wood
de : Holz (n.)

Bois (de cervidé, m.)

nl : gewei (n.)
en : antler
de : Geweih (n.)

Bois de long, bois couché (m.)

nl : langshout (n.)
en :
de :

Bois de bout (m.)

nl : kopshout (n.)
en : end grain
de : Hirnholz (n.)

Bois de rebut (m.)

nl : afvalhout (n.)
en : scrap wood
de : Holzrest, Abfallholz (n.)

Bois de résonance (m.)

nl : klankhout (n.)
en :
de : Klangholz (n.)

Boîte (boite) a onglet (f.)

nl : verstekzbak (m.)
en : mitre (US : miter) -box
de : Schneidlade (f.), Gehrungsschneidlade (f.),
Gehrlade (f.)

Bouche-pores (m.)

nl : poriënvuller
en : pore filler, sealer
de :

Bouchon (insert, m.)

nl : stop (m.), dop (m.)

en :

de :

Boulon (m.)

nl : bout (m.)

en :

de :

Bourdon (m.)

nl : begeleidingsnaar (f.)

en : drone string

de : Bordun (m.), Drone ?, Bordunsaite (f.)

Bouton (m., archèterie)

nl :

en : adjuster

de : Knopf (m.), Beinchen (n.)

Bouton (de violon, m.)

nl : eindknop (m.)

en : tailpin, endpin

de : Knopf (m.)

Bouton de mécanique (m.)

nl :

en : tuning machine knobs

de :

Boyau (m.)

nl : darm

en : gut

de : Darm (m.)

Brague (de luth, f.)

nl : sluitkap (f.)

en : end clasp, capping-strip.

de :

Bronze (m.)

nl : brons (n.)

en : bronze

de : bronze (f.)

Brosse (f.)

nl : kwast (m.)

en : brush

de :

Brosse métallique (f.)

nl : staalborstel (m.)

en : wire brush

de : Drahtbürste (f.)

Brou de noix (m.)

nl :

en : walnut stain

de :

C (de violon , m.)

nl :

en : C bout

de : Mittelbügel (m.)

Câble (m.)

nl : kabel (m.)

en : wire

de :

Caisse de résonance (f.)

nl : klankkast (f.), kas (f.)

en : body

de :

Cale (f.)

nl : blokje (n.)

en :

de :

Cale à poncer (f.)

nl : schuurblok(-je) (n., n.)

en : sanding bloc

de :

Cale d'épaisseur (f.)

nl : voelermaatje (n.)

en : feeler gauge

de :

Cale de la hausse (f., archèterie)

nl : wig (f.) van de slof

en : hair block (wedge) of the frog

de :

Cale du passant (f., archèterie)

nl : wig (f.) van de sloftring

en : hair block (wedge) of the ferrule

de :

Cale de tête (f., archèterie)

nl : wig (f.) van de punt

en : hair block (wedge) of the head

de :

Calibre d'épaisseur (m.)

nl : meetklok (f.)

en : gauge, thickness caliper

de :

Calibreuse (f.)

nl : vandikteschuurmachine (f.)

en : thickness sander

de :

Calque (m.)

nl : calqueerpapier (n.)

en : tracing paper

de : Pauspapier (n.)

Canif (m.)

nl : mes (n.)

en : knife

de :

Capodastre, capo (m.)

nl : capodastro, capodastre, capo, barréklem (f.)

en : capo

de : Kapodaster (m.)

Caoutchouc (m.)

nl : rubber (m., n.), caoutchouc ??
en : rubber
de : Gummi (m., n.)

Case (f.)

nl : resonantieruimte ?
en :
de :

Cerne de croissance (m.)

nl : groeiring (m.), jaarring (m.)
en : growth ring
de :

Chanfrein (m., archèterie)

nl :
en : chamfer
de :

Chasse-clou (m.)

nl : drevel
en : nail punch, nail set
de :

Chauffe plat (m.)

nl : chauffe-plat, rechaud
en :
de :

Chevalet (m.)

nl : brug (f.), kam (m.)
en : bridge
de : Steg (m.)

Cheville (d'assemblage, f.)

nl : deugel ??
en : dowel (- pin)
de : Dübel (m.)

Cheville de chevalet (f.)

nl : kampen (f.), kampennetje (n.)
en : bridge pin
de :

Cheville (d'accord, f.)

nl : stempen (n), stemschroef (n), stemsleutel (m.)
en : tuning peg
de : Wirbel (m.)

Chevillier (m.)

nl :
en : pegbox
de : Wirbelkasten (m.)

Chien (m.) : cf. griffe (f.)

Chiffon (m.)

nl : doek (n.), doekje (n.)
en : cloth, rag
de :

Chœur (paire de cordes, m.)

nl : koor (n.) van snaren, snarenkoor (n.)
en : chord
de : Saitenpaar, (n.) (Saiten-)chor (m.)

Ciel (de luthier, m.)

nl : hemel (m.)
en : heaven ??
de :

Cintrer

nl : buigen, plooien
en : bend
de : biegen

Cintreuse a frettes (f.)

nl :
en : fret bender
de :

Cire (f.)

nl : was (n., m.)
en : wax
de : Wachs (n.)

Ciré

nl : geboend
en : waxed
de :

Cirer

nl : boenen
en :
de :

Ciseau a bois (m.)

nl : beitel (m.)
en : chisel, knife
de : Beitel (m.)

Cistre (m.)

nl :
en : cittern, cither
de : Cister (f.)

Clé Allen, clé Inbus (CH, f.)

nl : inbus sleutel (m.)
en : hex key, hex wrench, Allen key, Allen wrench
de : Innensechskantschlüssel (m.)

Clou (m.)

nl : spijker (m.), draadnagel (m.)
en : nail
de : Nagel (m.)

Coin (m.)

nl : spie (f.), wig (f.)
en : wedge
de : Keil (m.)

Coin (m., pointes des C du violon)

nl :
en : corner, beak
de :

Coin (m., tasseaux des C du violon)

nl : hoekblokje (n.)
en : corner block
de : Eckklotz

Colle (f.)

nl : lijm (m.)
en : glue
de : Klebstoff (m.), Leim (m.)

Colle à la caséine (f.)

nl :
en : casein glue
de : Caseinleim (m.)

Colle animale (f.)

nl : warme lijm (m.) ?
en : animal glue
de : Glutinleim (m.)

Colle chaude (f.)

nl : warme lijm (m.)
en : hot glue
de : Warmleim (m.)

Colle d'os (f.)

nl : beenderlijm (m.)
en : bone glue
de : Knochenleim (m.)

Colle de nerfs (f.)

nl : zenuwlijm (m.)
en : sinew glue
de : Nervenleim (m.)

Colle de peau (f.)

nl : huidenlijm (m.)
en : hide glue
de : Hautleim (m.)

Colle de peau de lapin (f.)

nl : hazenvellijm (m.), konijnenvellijm (m.)
en : rabbit skin glue
de : Hasenleim (m.)

Colle de poisson (f.)

nl : vislijm (m.)
en : fish glue
de : Fischleim (m.)

Colle de vessie d'esturgeon (f.)

nl :
en :
de :

Colle vinylique (f.)

nl : houtlijm (m.), PVAC-lijm
en : wood glue, PVA glue, white glue, aliphatic glue
de : Holtzleim (m.), Dispersionsleim (m.), Weißleim (m.)

Colophane (f.)

nl : colophonium ?

en : rosin, colophony
de : Kolophonium (n.)

Compas (a tracer, m.)

nl : steekpasser (m.), kraaspasser (m.)
en : compass
de : (Stech-) zirkel (m.)

Compas (a pointes sèches, m.)

nl :
en : dividers (pair of)
de :

Compas d'épaisseur, maître à danser (m.)

nl : krompasser (m.)
en : outside caliper
de :

Concave

nl : concaaf, hol, ingevallen
en : concave, hollow
de : hohl, konkav

Conifère (m.)

nl : naaldboom (m.)
en : conifer, ~softwood
de : Nadelbaum (m.)

Conique

nl : taps
en : tapered
de : kegelförmisch

Console (f.)

nl : konsole ?
en :
de :

Contre bloc de collage (ou martyr, m.)

nl :
en : caul
de :

Contre-éclisse (f.)

nl : lijmreepje (n.), lijmrand
en : lining
de :

Contre-éclisse continue fendue (f.)

nl : gezaagde lijmreepje (n.)
en : kerfed lining
de :

Contre-fer (m.)

nl : keerbeitel
en : chipbreaker, cap iron
de : Klappe (f.)

Contre-fil (m.)

nl :
en : interlocked grain
de :

Contreplaqué (m.)

nl : multiplex (n., plaatmateriaal)
en : plywood
de : Sperrholz

Convexe

nl : bol, convex
en : bulging, convex,
de : konvex, kugelförmig

Copal (m.)

nl : kopal
en : copal
de : Copal, Kopal (m.)

Copeau (m.)

nl : spaan (f.)
en : shaving
de : (Holz-)span (m.)

Corde (f.)

nl : snaar (f.)
en : string
de : Saite (f.)

Corde sympathique (f.)

nl : resonantiesnaar
en : sympathetic string
de : Resonanzsaite (f.)

Cordier (m.)

nl : kiel (f.), staartstuk (n.)
en : tailpiece
de : Saitenhalter (m.)

Corne (f.)

nl : hoorn (objet : m. matière : n.)
en : horn
de : Horn (n.)

Corozo (noix de -, f.)

nl : taguanoot (f.)
en : tagua nut (vegetable ivory)
de : Steinnuss (f.), Tagua (f.)

Corps (m.)

nl : (klank-) kast (f.)
en : body
de : Korpus (m.)

Corps creux (m.)

nl :
en : hollow body
de : Halbresonanzgitarre (f.)

Corps plein (m.)

nl :
en : solid body
de :

Cote (de luth, f.)

nl : duig (f.)
en : strip
de :

Côté (m.)

nl : kant (m.)
en : side
de :

Coton (m.)

nl : katoen (m., n.)
en : cotton
de : Baumwolle (f.)

Coulisse (f., archèterie)

nl :
en : bottom plate, underslide
de : Bahn (f.)

Coupe (dessin technique, f.)

nl : doorsnede (f.)
en : section, plain cut
de : Schnitt (m.)

Coupe sur dosse (f.)

nl :
en : slab-cut
de :

Coupe sur quartier (f.)

nl :
en : quarter-sawned
de :

Couronne d'éclisses (f.)

nl : krans (m.)
en :
de : Zargenkrans (m.)

Couvercle du talon du manche (m.)

nl :
en : heel cap
de :

Couvre-joint (m.)

nl : middenstrip (m.)
en :
de :

Craie (f.)

nl : krijt (n.)
en : chalk
de : Kreide (f.)

Crayon (m.)

nl : potlood (n.)
en : pencil
de : Bleistift (m.)

Cuir (m.)

nl : leer, leder (n.)
en : leather
de : Leder (n.)

Cuivre (m.)

nl : koper (n.)
en : copper
de : Kupfer (n.)

Cul-de-poule (m., fin de la coulisse)

nl :
en :
de :

Cutter (m.)

nl :
en :
de :

Débiter

nl : afschrijven
en :
de :

Décaper

nl :
en : to strip
de : abbeizen

Décapeur thermique (m.)

nl : warme luchtblazer ??
en :
de : Heißluftgebläse (n.), Heißluftpistole (f.)

Défonce (f.)

nl : groeve (n.), sponing (n.) groef (?????)
en : groove
de : Nut (f.), Nute (f.), Längsnut (f.)

Défoncer

nl :
en : groove
de : auskehlen

Défonceuse (f.)

nl : freesmachine (f.)
en : router
de : Fräsmaschine (f.)

Dégauchisseuse (f.)

nl : vlakbank (f.)
en : jointer
de : Abrichtobelmaschine (f.)

Dégradé de couleur (m.)

nl :
en : sunburst
de :

Dendrochronologie (f.)

nl : dendrochronologie, jaarring(en)onderzoek (n.)
en : dendrochronology
de : Dendrochronologie (f.)

Diamètre (m.)

nl : diameter (m.)
en : diameter
de : Durchmesser (m.)

Diapason (m., longueur de corde vibrante)

nl :
en : mensuur
de : scale

de :

Diapason (m., outil d'accordage)

nl : stemvork (f.)
en :
de : Stimmgabel (f.), Diapason (m., n.)

Dos (voir fond, m.)**Dosse (coupé sur -)**

nl : dosse ?
en : plainsawn, slab-cut
de :

Écaille (f.)

nl : schildpad (f.), karet
en : tortoiseshell
de : Schildpatt (n.)

Échancré (ou dentelé , voir le barrage d'une guitare Martin)

nl :
en : scalloped
de :

Éclaircir (un vernis)

nl :
en :
de :

Éclat (m.)

nl : schref
en : chip
de :

Éclisse (f.)

nl : zijkant (m.), zijblad (n.)
en : side, rib
de : Zarge (f.)

Écrou (m.)

nl : moer (f.)
en : nut
de : Mutter (f.)

Écrou borgne (m.)

nl : dopmoer (f.)
en : capnut, acorn nut
de : Hutmutter (f.)

Écrou papillon, écrou à oreilles (m.)

nl : vleugelmoer (f.)
en : wing nut
de : Flügelmutter (f.)

Encens (m.)

nl : olibanom
en : frankincense
de : Raucherharz (n.)

Enclume (f.)

nl : aambeeld (n.)
en : anvil
de : Amboss (m.)

Enture (f.)

nl :
en :
de :

Entraxe de cordes (m.)

nl : snaarwijdte ?
en :
de :

Épais (colle)

nl : dik
en : thick
de : dick

Épaulière (violon, f.)

nl : schoudersteun (m.)
en : shoulder rest
de : Schulterstütze (f.)

Épingle (f.)

nl : speld (f.)
en : pin
de :

Équerre (f.)

nl : schrijfhaak (m.)
en : square
de : Winkem (m.)

Établi (m.)

nl : werkbank (f.)
en : workbench
de : Werkbank (f.), Hobelbank (f.)

Étau (m.)

nl : bankschroef (f.)
en : vise (US) vice (UK)
de : Schraubstock (m.)

Étau de mécanicien (m.)

nl :
en : machinist vise (US) vice (UK)
de : Schraubstock (m.)

Étui rigide (m.), coffre (m.)

nl : koffer (m.)
en : hardshell case
de :

Étui souple (m.), housse (f.)

nl : hoez ?
en : gig bag
de :

F (f.) : voir Ouïe (quatuor)

Fausse équerre (f.)

nl : zweihaak (m.)
en : sliding T-bevel
de : Schmiege (f.)

Fendre

nl : splijten
en : split
de : spalten

Fendu

nl :
en : split
de :

Fente de mécaniques (f.)

nl :
en : slot
de :

Fer (m.)

nl : ijzer (n.)
en : iron
de : Eisen (n.)

Fer (m.) : voir lame de rabot

Fer à cintrer (m.)

nl : buigijzer (n.)
en : bending iron
de : Biegeeisen (n.)

Fer à repasser (m.)

nl : strijkijzer (n.)
en : clothes iron
de : Bügeleisen (n.)

Fer à souder (m.)

nl : soldeerbout (m.)
en : soldering iron
de :

Feuillu (m.)

nl : loofhout (n.)
en : deciduous
de :

Feuillure (f.)

nl :
en : rebate ?, rabbet ?
de : Falz (m.)

Feutre (m.)

nl : vilt (n.)
en : felt
de : Filz (m.)

Fibre (f.)

nl : vezel (f.)
en : fiber
de : Faser (f.)

Fil du bois (m.)

nl : houtdraad (m.)
en : grain
de : Maserung (f.)

Filet (m., bande de bois)

nl :
en : strip

de :

Filet (m., violon)

nl :
en : purfling
de : Einlage

Filet de bordure (m.)

nl : randinleg (m.)
en : binding
de :

Fileter

nl :
en :
de :

Filière (f.)

nl : snijblok (n.), snijplaat (f.), snijmoer (f.)
en : die
de : Schneideisen (n.)

Flipot (m.)

nl :
en :
de :

Fluide (colle)

nl : dun
en : thin
de :

Fond (m.)

nl : rug (m.), onderkant (m.), bodem (m.), achterkant (m.)
en : back
de : Boden

Fonte (f.)

nl : gietijzer (n.)
en :
de :

Foret (m.)

nl : boor (f.)
en : drill bit
de : Bohrer (m.), Bohreinsatz

Foret à centrer (m.)

nl : centerboor (f.)
en : center drill
de :

Forme à poncer (f.)

nl : schuurmal (m.)
en :
de :

Fraise (f.)

nl : frees (m.)
en : milling cutter (pour métal), routing bit, router bit (pour bois)
de : Fräse (f.)

Fraiseuse (f.)

nl : freesbank (f.)
en : milling machine
de : Fräsmaschine (f.)

Frette (f., fil de -, m.)

nl : (draad) fret
en : fret (fret wire)
de : Bund (m.), Fret (m.)

Frette en boyau (f.)

nl :
en : gut fret
de :

Gabarit (m.)

nl : sjabloon (f.)
en : jig
de : Schablone (f.)

Gabarit de perçage (m.)

nl : boorsjabloon (f.)
en : drilling jig
de : Bohrschablone (f.)

Galbe (m.)

nl : welving (n.)
en : scoop ?
de :

Garance (teinture végétale, *Rubia tinctorium*, f.)

nl : meekrap
en : rose madder, madder lake
de : Färberkrapp (m.), echte Färberröte (f.), Krapp (m.)

Garniture (f., - de fil d'argent, archèterie)

nl : (zilverdraad) omwikkeling (f.)
en : lapping
de :

Gomme arabique (*acacia spp.*, f.)

nl : arabische gom (m.)
en : gum arabic, acacia gum
de : Gummiarabikum (n.)

Gomme gutte (f.)

nl : gutte gom (m.)
en : gamboge
de : Gummigutt (n.), Gutti (n.), Kaisergelb (n.)

Gomme laque (f.)

nl : schellak
en : shellac
de : Schellack (m.)

Gouge (f.)

nl : guts (f.)
en : gouge
de : Hohleisen (n.)

Graisse à cheville (f.)

nl :
en : peg compound, peg wax
de : Wirbelwachs (n.), Wirbelseife

Grain (m., archèterie) : voir pastille

Grattoir (m.)

nl :
en : scraper blade ?
de :

Grave

nl : laag
en : low
de :

Griffe (d'établi, f.)

nl : hondje ? (n.)
en : bench dog
de : Bankhaken

Guide de délignage (m.)

nl : stutbalk (m.)
en :
de :

Guillaume (m.)

nl : neusschaaf (f.)
en : shoulder plane, bullnose plane
de : Simshobel (m.)

Guimbarde (f.)

nl : heksentand (m.), grondschaaf (f.), horletoet (m.),
oudewijventand (m.), trappenschaaf (f.)
en : router plane
de : Grundhobel (m.)

Guitare (f.)

nl : gitaar (f.)
en : guitar
de : Gitarre (f.)

Guitare acoustique (f.)

nl : akoestike gitaar (f.)
en :
de :

Guitare baroque (f.)

nl :
en :
de :

Guitare électrique (f.)

nl : elektrisch gitaar (f.)
en :
de : E-Gitarre (f.)

Guitare flamenca (f.)

nl : flamenco gitaar (f.)
en :
de :

Guitare-harpe (f.)

nl : harpgitaar (f.)
en : harp-guitar
de : Gitarrenharfe (f.)

Guitare-lyre (f.)

nl :
en : Lyre-guitar
de :

Guitare romantique (f.)

nl : romantische gitaar (f.)
en : romantic guitar
de :

Hache (f.)

nl : bijl (f.)
en : ax
de : Axt (f.), Beil (f.)

Haliotide (f.) : voir ormeau

Hausse (f., archet)

nl : slof (m.)
en : frog, nut
de : Frosch (m.)

Hauteur de cordes (f.)

nl : aktie (f.)
en : action
de :

Huile (f.)

nl : olie (f.)
en : oil
de : Öl (n.)

Huile de lin (f.)

nl : lijnzaadolie (f.), lijnolie (f.)
en : linseed oil, flaxseed oil
de : Leinöl (n.)

Huile de lin crue (f.)

nl : rauw linolie (f.)
en :
de :

Huile de lin cuite (f.)

nl : gekookte lijnolie (f.)
en :
de :

Huiler

nl : oliën
en : oil
de :

Huilé

nl : geolied
en : oiled
de :

Humidité (f.)

nl : vocht (n.)
en : moisture
de : Feuchtigkeit, Feuchte

Humidité relative (f.)

nl : luchtvochtigheid (f.)

en : humidity
de : Luftfeuchtigkeit (f.), Luftfeuchte (f.)

Hygromètre (m.)

nl : hygrometer (m.)
en : hygrometer
de : Hygrometer (n.)

Incrustation, intarse (f.)

nl : inlegwerk (n.)
en : inlay, intarsia
de :

Incrustation de tasseau (f.)

nl : sierstrip achterklos (m.), klosinleg (m.)
en : end graft
de :

Inox, acier inoxydable (m.)

nl : roestvast staal (n.), RVS, inox, roestvrij staal (n.)
en : stainless steel, inox steel, inox
de : rostfreier Stahl (m.)

Instrument a cordes (m.)

nl : snaarinstrument (n.)
en : stringed instrument
de : Saiteninstrument (n.)

Instrument a cordes frottées (m.)

nl : strijkinstrument (n.)
en : bowed string instrument
de :

Instrument a cordes pincées (m.)

nl : tokkelinstrument (n.)
en : plucked string instrument
de : Zupfinstrument (n.)

Ivoire (m.)

nl : ivoor (n.)
en : ivory
de : Elfenbein (n.)

Jeu (m.)

nl : spelling (f.)
en : gap
de : Spiel (n.)

Jeu au plectre (m.)

nl :
en : flat picking
de :

Joint (m.)

nl : voeg (f.)
en : joint
de :

Joint en sifflet (m.)

nl :
en : scarf joint, scarp joint
de :

Laine d'acier (f.)

nl : staalwol (f.)
en : steel wool, wire wool
de : Stahlwolle (f.)

Laiton (m.)

nl : messing (n.), geelkoper (n.)
en : brass
de : Messing (n.)

Lame (f.)

nl : beitel (m.)
en : blade
de :

Lame de scie (f.)

nl : zaagblad (n.)
en :
de :

Lame de rabot, fer (f.)

nl : (schaaf)beitel (m.), mes (n.)
en : iron, blade
de : Hobeisen (m.)

Lamellé-collé (m.)

nl :
en : laminate
de : Brettschichtholz (n.)

Largeur (f.)

nl : breedte (f.)
en :
de :

levier de réglage latéral du fer (m., pièce de rabot)

nl : richtheboom
en : lateral-adjustment lever
de : Seitenverstellhebel

Lime (f.)

nl : vijl (f.)
en : file
de : Feil

Lime à frettes (f.)

nl : vijl (f.)
en : file
de : Bundfeil

Lobe (grand et petit, m.)

nl :
en : upper / lower bout
de :

Lumière (f., - du rabot)

nl : bekopening (f.)
en : mouth
de : (Hobel-)maul (n.)

Lunettes de protection (f. pluriel)

nl : oogklem (f.)
en :
de :

Luth (m.)

nl : luit (f.)
en : lute
de : Laute (f.)

Luthier (m.)

nl : muziekinstrumentbouwer (m.),
snaarinstrumentmaker (m.)
en : luthier
de :

Maillechort (m.)

nl : alpaca
en : nickel silver
de : Holzhammer, Klüpfel

Maillet (m.)

nl :
en : mallet
de : Neusilber (n.)

Manche (m.)

nl : hals (m.)
en : neck
de : Hals (m.)

Mandole f.)

nl :
en :
de :

Mandoloncelle (m.)

nl :
en :
de :

Mandoline (f.)

nl :
en :
de : Mandoline (f.)

Mandrin (m.)

nl : klauwplaat (f.)
en : chuck
de :

Marque à chaud (f.)

nl : brandstempel (m., n.)
en :
de :

Marqueterie (f.)

nl : marqueterie ?
en : marquetry
de : Marketerie (f.)

Marteau (m.)

nl : hamer (m.)
en : hammer
de : Hammer (m.)

Marteau à fretter (m.)

nl :
en : fretting hammer

de :

Marteau à plaquer, marteau de marqueteur (m.)

nl :
en : ground
de :

Masse (électrique, f.)

nl :
en : ground
de :

Massif

nl :
en : solid
de :

Mastic (m., résine végétale)

nl : mastiek
en : mastic
de : Mastix (m.)

MDF (m., panneau de fibres à densité moyenne)

nl : MDF
en : MDF (medium density fiberboard)
de : MDF (Mitteldichte Holzfaserplatte)

Mécaniques (f. pluriel)

nl : (stem-) mechaniek(-en) (n.)
en : tuning machines, tuning pegs
de : Stimmmechanik (f.)

Mèche (f., - à bois) : voir foret

Mèche (f., - de crins, archeterie)

nl : (haar)lint (n.)
en : hair, hank of hair
de : Haar (n.), Haarbezug (m.)

Mèche de coton (f., - à vernir)

nl :
en :
de :

Médiator (m.), plectre (m.)

nl : plectrum (n., pluriel plectrums, plectra)
en : pick
de :

Mélaminé (m.)

nl : Unalit
en :
de :

Mentonnière (f.)

nl : kinsteun (m.)
en : chinrest
de : Kinnhalter (m.)

Mètre (m.)

nl : duimstok (m.)
en : ruler
de : Lineal (n.)

Mètre pliant (m.)

nl :
en : folding ruler
de : Meterstab (m.), Zollstock (m.), (Glieder-)
Massstab (m.)

Mètre ruban (m., - en métal)

nl : rolcentimeter (m.), rolmaat (f.), rolmeter (m.)
en : self-retracting tape measure
de : Maßband (n.)

Mètre ruban (m., souple)

nl : meetlint (n.)
en : tape measure
de : Maßband (n.)

Mettre en forme

nl : afwerken
en :
de :

Meuleuse d'angle (f.)

nl : haakse slijper (m.)
en :
de :

Micro (m.)

nl :
en :
de :

Micro double bobinage (m.)

nl :
en : humbucker
de :

Montage à blanc (m.)

nl : proefklem (f.)
en :
de :

Mortaise de tête (f., archèterie)

nl :
en : hair mortise of the head
de : Haarkästchen (n.)

Mosaïque (f.)

nl : mozaïek (n.)
en : mosaic
de : Mosaik (n.)

Moule (m.)

nl : mal (m.)
en : mold
de :

Moule intérieur (m., moule en dehors)

nl :
en : inside mold
de :

Moule extérieur (m., moule en dedans)

nl :
en : outside mold

de :

Nacre (f.)

nl : parelmoer (n.), paarlemoer (n.)
en : mother of pearl, nacre
de : Perlmutter (n.)

Nœud (m., dans le bois)

nl :
en :
de :

Noir de fumée (m.)

nl : lampzwart (n.)
en :
de :

Noisette (f.) : voir rabot noisette (m.)

Noix de galle (f.)

nl : gallen (f.)
en :
de :

Œil (m., - de Paris) : voir Pastille

Ormeau (m.), haliotide (f.)

nl : zeeoor (n.)
en : abalone
de : Seeohr (n.)

Os (m.)

nl : been (n.)
en : bone
de : Knochen (m.)

Ouïe (f., guitare)

nl : klankgat (n.), F-gat (n.)
en : soundhole
de :

Ouïe (f., quatuor, arch-top), F (m.)

nl :
en : F-hole
de : F-Loch (n.), Schalloch (n.)

Outil (m.)

nl : werktuig (n.)
en : tool
de : Werkzeug (n.)

Outillage (m.)

nl : gereedschap (n.)
en :
de :

Oxydation (f.)

nl :
en :
de :

Pan coupé (m.)

nl :
en : cutaway

de :

Papier à poncer (m.)

nl : schuurpapier (n.)
en : sandpaper
de : Schleifpapier (n.)

Papier gommé (m.)

nl : gegomd papier (n.)
en : gummed paper
de : gummiertes Papier (n.)

Pastille (f., archèterie)

nl : oog (n.) van de slof
en : eye of the frog
de : Froschauge (n.)

Perceuse (f.)

nl : boormachine (f.)
en : drill
de : Bohrmaschine (f.)

Perceuse à colonne (f.)

nl : tafelboor(-machine, f.) , kolomboor(-machine, f.)
en : drill press
de : Ständerbohrmaschine (f.), Säulenbohrmaschine (f.)

Permanganate de potassium (m.)

nl : kaliumpermanganaat
en :
de :

Perpendiculaire

nl : haaks
en :
de : senkrecht

Pied à coulisse (m.)

nl : schuifmaat (f.)
en : (vernier) caliper
de : Messschieber (m.)

Pierre à affûter (f.)

nl : slijpsteen (m.)
en : sharpening stone
de : Schleifstein (m.), Wasserstein (m.), Abziehstein (m.)

Pierre-ponce (f.) : voir Ponce-soie

Pince (f.)

nl : tang (m.)
en : pliers
de : Zange (f.)

Pince à avoyer (m.)

nl : zaagzettang (m.), tandzetter (m.)
en : saw set
de :

Pince à linge (f.)

nl : wasknijper (m.)
en : clothespin, clothes peg

de : Wäscheklammer (f.)

Pince à ressort (f., type Wolfkraft)

nl : knijper (m.)
en :
de :

Pince coupante (f.)

nl : zijknijptang (m.)
en :
de :

Pinceau (m.)

nl : penseel (n.), penseeltje (n.)
en : paintbrush
de : Pinsel (m.)

Pique (f., violoncelle)

nl : staartpen (f.)
en : endpin, Spike
de : Stachel (m.)

Pistagne (f.)

nl :
en :
de :

Pistolet (m., forme de dessin)

nl : afrondingsmal (m.), schaats (f.)
en : french curve
de : Burmester-Schablone (f.)

Pistolet à colle (m.)

nl :
en : hot glue gun
de :

Placage (m.)

nl : fineer
en : veneer
de : Furnier (n.)

Placage déroulé (m.)

nl :
en :
de : Schäl furnier (n.)

Placage scié (m.)

nl : gezaagde fineer
en :
de : Sägefurnier (n.)

Placage tranché (m.)

nl :
en :
de : Messerfurnier (n.)

Placage de tête (m.)

nl : kopbeleg
en :
de :

Planche (f.)

nl : plank (f.)

en :
de :

Planche à jointer (f.)

nl : futselplank (f.)
en : shooting board
de :

Plaqué

nl : fineerd
en : veneered
de : furniert

Plaquer

nl : fineren
en : veneer
de : furnieren

Plaque de protection (f.)

nl :
en : pickguard, scratchplate
de :

Plaque de tête (f., archet)

nl : puntplaat (f.), topplaatje (n.)
en :
de :

Plastique (m.)

nl : plastic (n.)
en : plastic
de : Kunststoff (m.)

Plate forme de montage (f., solera)

nl :
en :
de :

Plumetis (m.)

nl : visgraat (f.)
en : heringbone
de :

Pochette (f.), maître à danser (m.)

nl : dansmeesterviool (f.)
en : kit violin
de : Tanzmeistergeige (f.), Pochette (f.), Pocceta (f.)

Poignée avant (f.), pommeau (m.) (rabot)

nl :
en : (front) knob
de : vorne Handgriff (m.)

Poignée (- arrière) (f.) (rabot)

nl :
en : (rear) handle, tote
de : vorne Handgriff (m.)

Pointe à tracer (f.)

nl : krasnaald
en : marking scribe, marking gauge
de : Streichmaß

Pointe aux âmes (f.)

nl : stappelzetter (m.)
en : soundpost setter
de :

Pointe carrée (f.)

nl :
en : bradawl
de :

Pointeau (m.)

nl : centerpons
en : center punch
de : Körner (m.)

Ponce-soie (f., poudre de pierre ponce)

nl : puimsteenpoeder
en : pumice
de : Bimsmehl (n.)

Ponceuse à bande (f.)

nl : bandschuurmachine (f.)
en :
de :

Porte-filière (m.)

nl : snijplaathouder
en : die holder
de : Schneideisenhalter (m.)

Pot à colle (m.)

nl : lijmpot (m.)
en : glue pot
de : Leimkocher

Potentiomètre (m.)

nl :
en : pot
de :

Poucette, poussette (f., achèterie)

nl : leertje (n.)
en : pad, leatherthumb
de : daumenleder (n.)

Prendre, sécher (colle)

nl :
en : cure
de : abbinden

Presse à tabler (f.)

nl :
en : spool clamp
de :

Presse (f.), serre-joint (m.)

nl : (lijm)tang (m.), (lijm)klem (f.), sergent (m.)
en : clamps
de : Schraubzwinde (f.)

Presseur (m., pièce de rabot) : voir Bloc d'arrêt

Queue d'aronde (f.)

nl : zwaluwstaartverbinding (f.)
en : dovetail

de : Schwalbenschwanzverbindung (f.)

Rabot (m.)

nl : schaaf (f.)
en : plane
de : Hobel (m.)

Rabot à racler (m.)

nl : schraapschaaf (f.)
en : scraper plane
de : Ziehklingenhobel (m.)

Rabot à recaler (m.)

nl : kopshout schaaf (f.)
en : block plane
de : Einhandhobel (m.), Blockhobel (m.)

Raboter

nl : schaaften
en : to plane
de :

Raboteuse (stationnaire, f.)

nl : vandiktebank (f.)
en : thickness planer, thicknesser (UK, AU), planer (US)
de : Dickenhobelmaschine (f.)

Rabot noisette (m.)

nl : bootschaaf (f.), schaafje (n.)
en : finger plane
de : Geigenbauhobel (m.)

Racler

nl : schraapen
en : to scrape
de :

Racloir (m.)

nl : schraapstal (n.)
en : (card) scraper, cabinet scraper
de : Ziehklinge (f.)

Râpe à bois (f.)

nl : rasp (f.)
en : rasp
de : Raspel (f.)

Rapporteur (m.)

nl : gradenboog (m.)
en : protractor
de : Winkelmesser (m.)

Ratissoir (m.) : voir racloir

Rayon (m., d'un cercle)

nl : straal (m.)
en : radius
de : Radius (m.), Halbmesser (m.)

Recouvrement (m., archèterie)

nl : schuifje (n.)
en : (pearl) slide
de : Schub (m.)

Règle (f.)

nl : liniaal (f., n.)
en : ruler
de : Lineal (n.)

Réglet (m., en métal)

nl : meetlat (f.)
en :
de :

Renfort de chevalet (m.)

nl :
en : bridge pad
de :

Repère de touche (m.)

nl : positiestip ?, positiedot
en : (fingerboard) position marker, fretboard marker
de :

Repère de bord de touche (m.)

nl :
en : side dot
de :

Résine (f.)

nl : hars (n., m.)
en : resin
de : Harz (n.)

Riflard (m.)

nl : blokschaaf
en : jack plane (~360 mm), smooth plane, smoothing plane (~250 mm)
de : Doppelhobel (m.), Schlichthobel (m.)

Rifloir (m.)

nl :
en : riffler
de : Riffelraspel (f.)

Rondelle (f.)

nl : ring (m.), rondelle
en : washer
de : Unterlegscheibe

Rosace (f.)

nl : rozet
en : rosette
de :

Rouille (f.)

nl : roest (n., m.)
en : rust
de : Rost

Ruban adhésif (m.), scotch (m.)

nl : plakband (n.), tape (m.)
en : (adhesive -) tape
de : Klebeband (n.)

Sandaraque (f.)

nl : sandarak

en : sandarac
de : Sandarak (m.)

Sandragon (m.)

nl :
en : dragon's blood
de : Drachenblut (n.)

Sautereau (m.)

nl :
en :
de :

Savon (m.)

nl : zeep (f.)
en : soap
de : Seife (f.)

Scalpel (m.)

nl :
en :
de :

Scie (f.)

nl : zaag (f.)
en : saw
de : Säge (f.)

Scie à cadre (f.)

nl : spanzaag (f.)
en :
de :

Scie a chantourner (f., - électrique)

nl : figuurzaag (-machine, f.)
en : scroll saw
de : Dekupiersäge (f.)

Scie à dos (f.)

nl : kapzaag (f.), rugzaag (f.)
en :
de :

Scie à métaux (f.)

nl : ijzerzaag (f.)
en : hacksaw
de :

Scie à onglet (f.)

nl : verstekzaag (f.)
en : mitre (US : miter) -saw
de : Gehrungssäge (f.)

Scie à ruban (f.)

nl : lintzaag (f.)
en : band saw
de :

Scie a tenon, petite scie à dos (f.)

nl : toffelzaag (f.)
en : dovetail saw
de : Feinsäge, Rückensäge (feine Zahnung)

Scie circulaire (f.)

nl : cirkelzaag (f.)
en : circular saw
de : Kreissäge (f.)

Scie cloche (f.)

nl : gatenzaag (f.)
en : hole saw (holesaw), hole cutter
de : Lochsäge (f.)

Scie japonaise (f.)

nl : japanse zaag (f.)
en : japanese saw
de : Japansäge (f.)

Scie sauteuse (f.)

nl : decoupeerzaag (f.)
en : jigsaw
de : Stichsäge (f.)

Sciure (f.)

nl : zaagsel (n.)
en :
de :

Sculpture (f.)

nl : sneijwerk (beeldhouw)
en :
de :

Séchage (m.)

nl : drogen (n.)
en : drying
de :

Semelle (f., - du rabot)

nl : Zool
en : sole
de : Sohle (f.)

Sillet de chevalet (m.)

nl : (zadel)kambeentje (n.), kielstaafje (n.),
(brug)zadel (n.)
en : Saddle
de :

Sillet inférieur (m., support de l'attache cordier)

nl : kielhoutje (n.), zadelkam (m.)
en : saddle
de : Untersattel (m.)

Sillet de tête (m.)

nl : topkam (m.), topkanbeentje (n.), brug (f.),
topkieltje (n.)
en : Nut
de : (Ober)sattel (m.)

Son (m., timbre)

nl :
en : tone
de :

Soudure (f.)

nl :
en :

de :

Sulfate de fer (m.)

nl : ijzersulfaat (n.)
en : iron sulfate
de : Eisensulfat (n.)

Superglue ® (f., cyanoacrylate)

nl : secondelijm (cyanoacrylaatlijm, m.)
en :
de : Cyanoacrylat (n.)

Table bombée (f.)

nl :
en : archtop
de :

Table (f., d'harmonie)

nl : bovenblad (n.), voorblad (n.)
en : soundboard, belly
de : Decke (f.)

Table lumineuse (f.)

nl : lichtbak (m.)
en : light box
de : leuchttisch (m.)

Taille (f.)

nl : taille (f.)
en : waist
de :

Taille-cheville (m.)

nl : sleutelslijper (m.)
en : peg shaver
de : Wirbelschneider (m.)

Talon (m.)

nl : hiel (m.)
en : heel
de :

Tampon (m., à vernir)

nl : dot (m., f.)
en :
de :

Taquet (m.)

nl :
en :
de :

Tarabiscot (m.)

nl :
en : beading tool
de :

Taraud (m.)

nl : draadtap (m.)
en : tap
de : Gewindebohrer (m.)

Tasseau du manche, tasseau haut (m.)

nl : halsblok (n.)

en : headblock

de : Oberklotz

Tasseau inférieur, tasseau bas (m.)

nl : staartblok (n.), eindblok (n.)
en : tailblock
de : Unterklotz

Tenaille (f.)

nl : nijptang (m.)
en : pincer
de : Monierzange, Kneifzange, Beißzange (f.)

Tendeur de mi (m.)

nl : fijnstemmer
en : string adjuster
de : Feinstimmer (m.)

Tenon (m.) et mortaise (f.)

nl : pen (f.) en gat (n.)
en : mortise and tenon, bridle joint
de : Schlitz (m.) und Zapfen (m.)

Térébenthine (f.)

nl : terpentijn (-olie, m.)
en : turpentine
de : Terpentin (m., n.)

Tête de la guitare (f.)

nl : bovenkant (m.), kop (m.)
en : headstock, headpiece, machine head
de : Kopf (m.)

Tête de l'archet (f.)

nl : punt (m.)
en : head, point, tip
de : Spitze (f.), Kopf (m.)

Théorbe (m.)

nl :
en :
de :

Tige filetée (f.)

nl : draadeinde (n.)
en :
de :

Tirant (m., des cordes)

nl :
en : gauge
de :

Tissu (m.)

nl :
en : fabric, cloth
de :

Tôle à cintrer (f.)

nl :
en :
de : Biegeblech, Biegeband

Touche (f.)

nl : toets (m.), fretschaal (f.), toonschaal (f.)

en : fingerboard
de : Griffbrett (n.)

Tour (m.)

nl : draaibank (f.)
en : lathe
de : Drehmaschine (f.)

Touret à meuler (m.)

nl :
en :
de :

Touret à affûter (m.)

nl : slijpmolen (m.)
en :
de :

Tourne-à-gauche (m.)

nl : wringijzer (n.) voor tappen
en : tap wrench
de : Windeisen (n.)

Tournevis (m.)

nl : schroevendraaier (m.), tournevis (Antwerpen)
en : screwdriver
de : Schraubendreher (m.)

Tournevis cruciforme (m.)

nl : phillipsschroevendraaier (m.)
en : cross screwdriver
de : Kreuzschlitzschraubendreher (m.)

Tournevis plat (m.)

nl : sleufkopschroevendraaier (m.)
en : slotted screwdriver
de : Schlitzschraubendreher (m.)

Trait de scie (m.)

nl : zaagsnede (f.)
en : saw kerf
de :

Trompette marine (f.)

nl :
en : tromba marina
de : Trumscheit (n.), Marientrompete (f.), Nonnengeige (f.), Nonnentrompete (f.), Trompetengeige (f.)

Trou de cheville (m.)

nl :
en : peg hole
de :

Trusquin (m.)

nl : kruishout (n.), krasblok (n.)
en : marking gauge, scratch gauge
de : Streichmaß (n.)

Valet (m.)

nl :
en :
de :

Vapeur (f.)

nl : stoom (m.)
en : steam
de : Dampf (m.)

Varlope (f.)

nl : voorloper (m.)
en : jointer plane
de : Raubank (f.)

Vernir

nl : lakken
en :
de :

Vernis (m.)

nl : vernis (m., n.), lak (m., n.)
en : varnish
de : Firnis

Vernis à l'huile (m.)

nl : olielak (m., n.)
en :
de :

Vernis au tampon (m.)

nl : politoer (n.)
en : french polish
de : Schellackpolitur (f.)

Vibrato (m.)

nl :
en : whammy bar
de :

Vielle à roue (f.)

nl : draailier
en : hurdy gurdy
de : Drehleier, Radleier (f.)

Vilebrequin (m.)

nl : handboor (f.)
en : brace
de : Handbohrmaschine (f.)

Viole (f.)

nl : gamba
en : viol, viola da gamba
de : Viola da gamba (f.), Gambe (f.), Kniegeige (f.), Schoßgeige (f.)

Violon (m.)

nl : viool (f.)
en : violin, fiddle
de : Violin (f.), Geige (f.)

Violon alto, alto (m.)

nl : altviool (f.)
en : alto violin
de : Bratsche (f.), Viola (f.)

Violoncelle (m.)

nl :
en : cello

de :

Virole (f., archèterie) : voir Passant

Vis (f., - à bois)

nl : vijs (f., Belg.), schroef (f.)
en : screw
de : Schraube (f.)

Vis (f., - à métal)

nl : bout (m.)
en : screw, bolt
de :

Vis (f., archèterie)

nl : (span)schroef (f.)
en : (tension) screw
de : Schraube (f.)

Vis à collet carré (f.)

nl : slotbout (m.)
en : carriage bolt, coach bolt
de : Torbandschraube (f.)

Vis de réglage du fer (f.) (rabot)

nl : beïeldiepte stelmoer (f.)
en : depth-of-cut adjustment knob
de : Hobeisen-Stellschraube (f.)

Visseuse (f.)

nl : schroefboormachine (f.)
en :
de :

Visseuse sans fil (f.)

nl : accuschroevendraaier (m.)
en : cordless drill
de :

Voie (f., - d'une scie)

nl :

en :

de : Freischnitt

Volute (f.)

nl : krul (f.)
en : scroll
de : Schneke ???

Vrille (f.)

nl : handboortje (n.)
en : gimlet
de : Nagelbohrer (m.), Schneckenbohrer (m.)

Vue de côté (f.)

nl : zijansicht, ZAZ (f.)
en : side view
de : Seitenansicht

Vue de dessous (f.)

nl : onderanzicht, OAZ (f.)
en : bottom view
de : Ansicht von Unten (AU)

Vue de dessus (f.)

nl : bovenanzicht, BAZ (f.)
en : top view
de : Aufsicht, Draufsicht (DS)

Wastringue (f.)

nl : spookschaaf (f.)
en : spokeshave
de : Schweifhobel (m.), Schabhobel (m.), Schinder (m.)

White spirit (m.)

nl : white spirit
en : white spirit, stoddard solvent
de : Testbenzin (n.) Siedegrenzbenzin (n.),
Waschbenzin (n.)

Acajou (*Meliacea cedrela*, *M. entandrophragma*, *M. khaya* et *M. swietenia*)

nl : mahonie
en : mahogany
de : Mahagoni (n.)

Alisier (*Sorbus aria*)

nl : meelbes
en : whitebeam
de : Echte Mehlbeere (f.)

Amarante (*Peltogyne venosa* et *Peltogyne paniculata* subsp. *pubescens*)

nl : purperhart, amarant
en : purpleheart
de :

Amourette, bois de lettre (*Brosimum guianense*)

nl : letterhout
en : snakewood
de : Schlangenholz (n.)

Aulne (*Alnus spp.*)

nl : els
en : alder
de : Erlenholz (n.)

Bois de rose (terme vernaculaire très imprécis désignant de très nombreuses espèces utilisées, soit en parfumerie, soit en ébénisterie, dont *Dalbergia decipularis*)

nl :
en : tulipwood
de : Rosenholz (n.)

Bois de violette, Jacarando (*Dalbergia cearensis*)

nl :
en : kingwood
de :

Bouleau (*Betula spp.*)

nl : berk
en : birch
de : Birkenholz (n.)

Bubinga (*Guibourtia spp. G. demeusei*, *G. pellegriniana*, *G. tessmannii*, etc.)

nl :
en :
de : Bubinga

Buis (*Buxus spp.*, dont *sempervivens*)

nl : Buxus
en : Boxwood
de : Buchsbäume

Campêche (*Haematoxylum campechianum*)

nl : campeche
en : logwood
de : Blutholz (n.), Blauholz (n.), Campechebaum (m.)

Cèdre (*Cedrus spp.*)

nl : ceder
en : cedar

de : Zeder

Cèdre espagnol, cédro (*Cedrela odorata*)

nl : loofhout ceder,
en : cedro, Spanish cedar, Mexican cedar, cigar-box cedar
de : Cedro, Westindische Zedrele, Westindische Zeder, Spanische Zeder

Cèdre rouge (*Thuja plicata*)

nl : reuzenlevensboom
en : (western, pacific) red cedar, giant red cedar, western arborvitae, shinglewood
de : Riesen-Lebensbaum (m.), Riesen-Thuja (f.)

Cerisier (*Prunus cerasus spp.*)

nl : (zoete) kers
en : cherry wood
de : kirschenbaum (m.)

Charme (*Carpinus spp.*)

nl : haagbeuk
en : hornbeam
de : Hainbuche (f.), Weißbuche (f.), Hagebuche (f.)

Chêne (*Quercus spp.*)

nl : de eik
en : oak
de : Eiche (f.)

Cocobolo (*Dalbergia retusa*)

nl : cocobolo
en : cocobolo
de : Coccobolo, Grenadillo, Nambar, Palo Sando

Cormier (*Sorbus domestica*)

nl : peervormige lijsterbes
en : service tree
de : Speierling (m.)

Ébène (*Dyosporos spp.*, *Dalbergia*)

nl : ebbenhout
en : ebony
de : Ebenholz (n.)

Épicéa (*Picea abies*, *Picea excelsa*)

nl : sparhout (vurenhout)
en : spruce
de : Fichte (f.) (-nholz) (n.), gemeine Fich, Rotfichte, Rottanne

Épicéa chenillé

nl :
en : bear-claw spruce
de : Haselficht (?)

Érable (*Acer spp.*)

nl : esdoorn, ahorn
en : maple
de : Ahorn (f.)

Érable moucheté (ou érable piqué ou érable moiré)

nl : vogelooog esdoorn
en :

de : Vogelaugenahorn

Érable ondé

nl :
en : curly maple, flammed maple
de : Riegel-Ahorn

Érable pommelé

nl :
en : blistered maple, quilted maple
de : Muschelhorn

Frêne (*Fraxinus spp.*)

nl : es
en : ash
de : Esche

Gaiac (*Guaiacum officinale, Guaiacum sanctum*)

nl : pokhout
en : Iron wood, lignum vitae
de : Packholz, Guajak

Grenadille d'Afrique, ébène du Mozambique (*Dalbergia melanoxylon*)

nl : grenadille-hout
en : african blackwood
de : Afrikanischer Grenadill, Afrikanisches Schwarzholz (n.)

Hêtre (*Fagus sylvatica*)

nl : berk
en : beech
de : Buche

Houx (*Ilex aquifolium*)

nl : hulst
en : holly
de : Europäische Stechpalme, Gemeine Stechpalme, Holly

If (*Taxus baccata*)

nl : taxus
en : yew
de : Eibe (f.)

Iroko (*Milicia excelsa*)

nl :
en : iroko, african teak
de : Iroko

Koa (*Acacia koa*)

nl :
en : Koa
de : Koa-Akazie (f.)

Mélèze (*Larix spp.*)

nl : larix
en : Larch
de : die Lärche

Merisier (*Prunus avium*)

nl : wilde kerseboom
en : wild cherry, sweet cherry, gean
de : Vogel-Kirsche

Noyer (*Juglans spp.*)

nl : walnoot, okkernoot, notenhout
en : walnut
de : Walnuss

Orme (*Ulmus spp.*)

nl : lep, Olm
en : Elm
de : Ulmen

Ovangkol (*Guibourtia ehie*)

nl :
en : (Black) Hyedua, Ovangkol, Amazoué, Shedua
de : Ovangkol, Ovengkol

Padouk (*Pterocarpus soyauxii, Pterocarpus macrocarpus, Pterocarpus dalbergioides*)

nl :
en : padauk, padouk, paduk
de : Padouk

Palissandre (*Dalbergia spp.*)

nl : palissander
en : rosewood
de : Palisander

Palissandre indien (*Dalbergia latifolia*)

nl : ostindischer palissander
en : (east) Indian rosewood
de : Ostindisches Palisander

Palissandre de Rio (*Dalbergia negra*)

nl :
en : Brazilian rosewood, Rio rosewood, Bahia rosewood
de : Rio-Palisander, Brasilianisches Palisander

Pernambouc, bois du Brésil (*Caesalpinia echinata*)

nl :
en : Brazilwood, pernambuco
de : Brazilholz, Fernambuk

Peuplier (*Populus spp.*)

nl : populier
en : poplar
de : Pappel

Pin (*Pinus spp.*)

nl : spar
en : pine
de : die Kiefer

Prunier (*Prunus domestica*)

nl : pruimhout
en : plum
de : Pflaume

Poirier (*Pyrus communis*)

nl : pereboom
en : pear tree
de : Birnbaum

Ronce de noyer (*Juglans spp.*)

nl : wortelnotenhour

en :
de :

de :

Sapelli, sapele (*Entandrophragma cylindricum*)

nl : sapelli
en : sapelli, sapele, aboudikro
de : Sapelli, Sapelli

Tilleul (*Tilia spp.*)

nl : linde
en : lime (UK), basswood, linden (USA)
de : Linden (f.)

Sipo (*Entandrophragma utile*)

nl :
en : sipo

Zebrano (*Microberlinia brazzavillensis*)

nl : zebrano
en : zebrawood
de : Zebrano, Zingana

Références**Littérature**

Das Buch der Violine, Walter Kolneder, éd. Atlantis Musikbuch

Dictionnaire de lutherie et d'archèterie, Eric Lehmann, éditions Les amis de la musique, 2006 (termes d'archèterie en langue française)

La vielle à roue, Luce Moïses, éditions la renaissance du livre

La vielle à roue et le violon dans la musique populaire traditionnelle entre le Rhin et la Somme, Mémoire présenté par Luce Moïses pour l'obtention du grade de licenciée en musicologie, Université de Lille, 1978-1979

Internet

bildwoerterbuch.pons.eu
cs.dartmouth.edu
cornerviolinshop.blogspot.fr
duden.de
institut-metiersdart.org
karwei.n
leevalley.com
lutheriedilettante.forumculture.net
luthier-amateur.org/lexiq.php
mehr-als-werkzeug.de
merkelbach.be
proarte.be
speeltuygh.com
tropical-woods.com
troupiou.com
vandale.nl
veilleelimousine.com
wikipedia.org
wood-database.com
woodworking.de/woerterbuch
ymak.de